

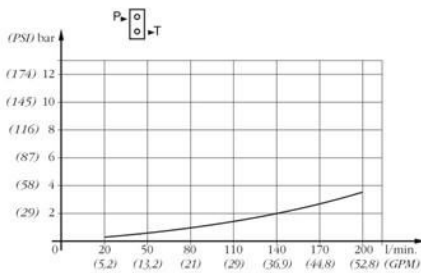
## BM180

Charakterystyki ogólne / Technical characteristics		
	l/min GPM	
• Wydatek nominalny / Nominal flow	170	45
• Wydatek maksymalny / Max flow	190	50
	bar PSI	
• Ciśnienie nominalne / Nominal pressure	250	3600
• Ciśnienie max na odbiornikach / Max pressure on ports	320	4700
• Max ciśnienie na powrocie / Max pressure in tank-line	80	1100

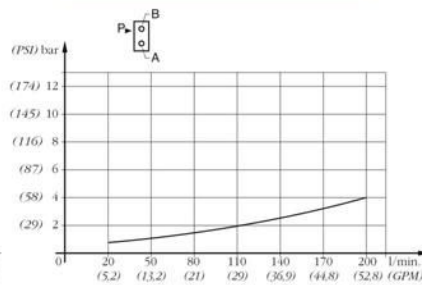
## BM180



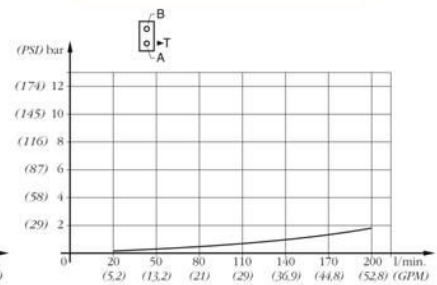
P→T - TEMPERATURA OLEJU 50°C - LEPKOŚĆ 3,5°E



P→A/B - TEMPERATURA OLEJU 50°C - LEPKOŚĆ 3,5°E



A/B→T - TEMPERATURA OLEJU 50°C - LEPKOŚĆ 3,5°E

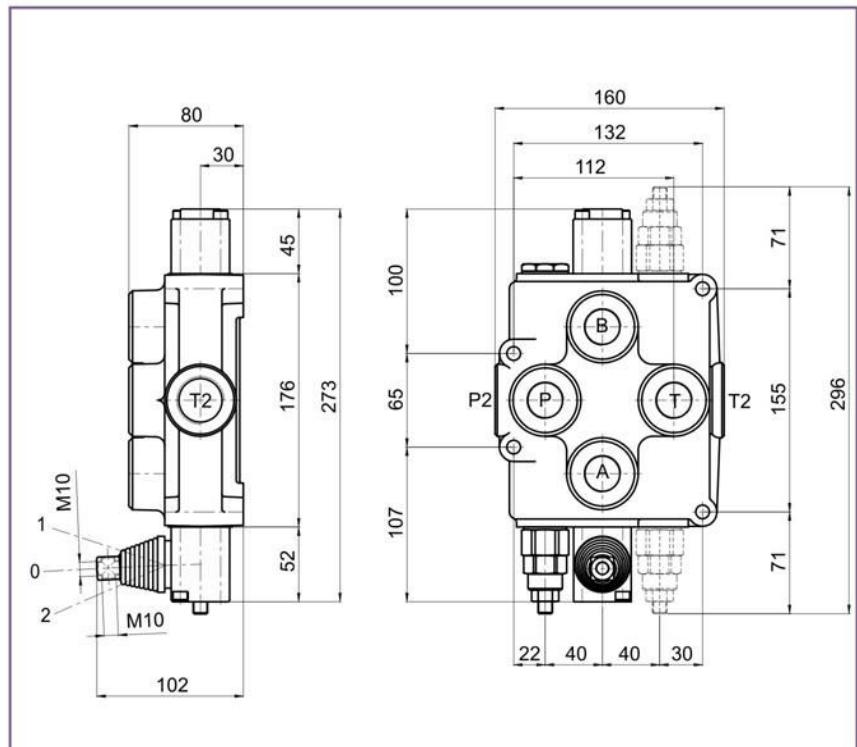
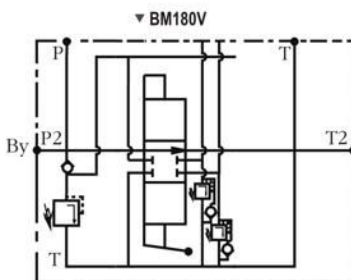


**Możliwość użycia zaworów dodatkowych (Patrz schemat)**  
*Possibility to have auxiliary valves (See diagram)*

**VL = Zawór ograniczający ciśnienie**  
*VL = Relief valve*

**VC = Zawór przeciww kawitacyjny**  
*VC = Anticavitation valve*

**VLC = Zawór ograniczający ciśnienie i zawór przeciww kawitacyjny**  
*VLC = Combined relief and anticavitation*



MOD	L	I	Kg
BM180			8,2

GWINTY STANDARDOWE - STANDARD THREAD					
COD	A-B	P	T	P <sub>2</sub>	T <sub>2</sub>
G	1"	1"	1"	1"	1"
F	1.5/16" - 12	1.5/16" - 12	1.5/16" - 12	1.5/16" - 12	1.5/16" - 12

◀ Na żądanie jest dostępny inny gwint  
*Other thread available on request*

